

# Kodak KB 22 35 mm Camera User's Manual



ENGLISH/ESPAÑOL/FRAÇAIS

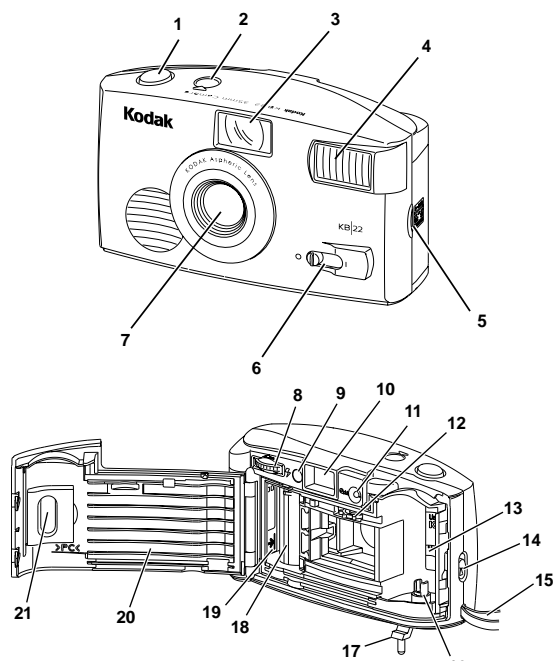
## ENGLISH

### NEED HELP WITH YOUR CAMERA?

Visit our Web sites at <http://www.kodak.com> (for US) or <http://www.kodak.ca> (for Canada) or call:  
Kodak (USA only) from 9:00 a.m. to 7:00 p.m. (Eastern time) Monday through Friday at 1-800-242-2424.  
Kodak (Canada only) from 8:00 a.m. to 5:00 p.m. (Eastern time) Monday through Friday at 1-800-465-6325, ext. 36100; for the Toronto area, call 416-766-8233, ext. 36100.  
Have your camera available when you call.

For warranty purposes, keep your sales receipt as proof of the date of purchase.

### CAMERA IDENTIFICATION



- |                        |                        |
|------------------------|------------------------|
| 1 shutter button       | 12 film-sprocket teeth |
| 2 picture counter      | 13 film chamber        |
| 3 viewfinder           | 14 film-door latch     |
| 4 flash                | 15 camera strap        |
| 5 battery door         | 16 film spindle        |
| 6 on/off button        | 17 film-rewind handle  |
| 7 lens                 | 18 film take-up spool  |
| 8 film-advance wheel   | 19 film-load mark      |
| 9 flash-ready light    | 20 film door           |
| 10 viewfinder eyepiece | 21 film window         |

### SPECIFICATIONS

**Lens:** 30 mm, 2-elements aspheric lens  
**Shutter speed:** Fixed at 1/100 second  
**Aperture:** f/8.0  
**Film size/type:** 35 mm color or black-and-white print film  
**Film speed:** ISO 100, 200, 400 or 800 (ISO 400 recommended for best results)  
**Focus range:** Daylight: 4 ft (1.2 m) to infinity

**Viewfinder:** Reverse Galileian  
**Flash unit:** Built-in, flash every time  
**Flash-recycle time:** 5 seconds with fresh batteries  
**Power source:** 2-AAA alkaline batteries  
**Dimensions:** 4.6 x 2.6 x 1.6 in. (117 x 67 x 40 mm)  
**Weight:** 5.9 oz (169 g) with batteries and film



Consumer Imaging  
EASTMAN KODAK COMPANY  
Rochester, NY 14650

## 1 LOADING THE BATTERIES

This camera uses 2 AAA-size alkaline batteries.

- Place your thumbnail along the battery-door latch and lift to open the battery door (5).
  - Tuck the battery-pull strap into the battery chamber before you insert the batteries.

- Insert the batteries with the (+) and (-) ends in the correct positions and close the door.

**NOTE:** When you turn on the camera, with the batteries properly loaded, the flash-ready light (9) glows.

**Low-batteries indicator**  
Replace the batteries when the flash-ready light (9) takes longer than 30 seconds to turn on.

**NOTE:** Before you remove the batteries, turn off the camera.

Automatic Energy Saving Features

### Power shutdown

To conserve battery power, the camera automatically goes to sleep after a few minutes of nonuse; the flash-ready light (9) turns off shortly thereafter. You can still take a picture while the flash-ready light is on. When the light turns off, slide the on/off button (6) to off and then on to wake up the camera.

**NOTE:** Turn off the camera when it is not in use to further extend the battery life.

### Battery tips

- Dispose of batteries according to local and national regulations.
- Keep spare batteries with you at all times.
- Keep batteries away from metal objects to prevent possible short circuit, discharge energy, leakage, etc., to the batteries.
- Keep batteries away from children.
- Do not try to take apart, recharge or short circuit the batteries, or subject them to high temperature or fire.
- Store the batteries in their original packaging prior to use.
- Remove batteries from the camera when you are not going to use the camera for an extended length of time.
- Do not use rechargeable batteries.
- Replace both batteries at the same time with the same brand and alkaline type.

**WARNING:** In the unlikely event that battery fluid leaks onto your skin, rinse immediately with plenty of water. For additional information, contact Kodak Health, Safety and Environment Information in the U.S. at 1-585-722-5151. Customers outside the U.S. can contact their local health care provider.

**WARNING:** In the unlikely event that battery fluid leaks inside the camera, U.S. customers can contact the Kodak Information Center (KIC) at 1-800-242-2424. Customers outside the U.S. can contact their local Kodak Customer Service representative.

## 2 LOADING THE FILM

For excellent all-around results for indoor and outdoor picture-taking, use ISO 400-speed film. For use in bright daylight, you can use ISO 100- or ISO 200-speed film. If in sunlight, turn your back to the sun and load the film in the shade of your body.

- Slide the on/off button (6) to uncover the lens (7) and to turn on the camera.
  - You can load film into the camera with the camera on or off.

- Push up on the film-door latch (14) to open the film door (20).

- Insert the flat end of the film cartridge over the film spindle (16). Push the other end of the film cartridge down into the film chamber (13) until it fits securely into place.

- Do not force it into the film chamber.

- Pull out the film leader until the film tip reaches the film-load mark (19).
  - If the end of the film extends past the film-load mark, gently push the excess back into the cartridge.

- Lay the film flat between the film-guide rails rotating the film cartridge in the direction of the film-load mark.
  - Make sure the film-sprocket teeth (12) show through the holes on the film.

- Close the film door.
  - The film information appears in the film window (21).

- Press the shutter button (1) and turn the film-advance wheel (8) until it locks; repeat the steps until the picture counter (2) shows frame 1.
  - The picture counter starts at zero and each mark within the increments of 5 represents one picture.

- Do not open the film door after you start taking pictures or you will ruin the film.

- Press the shutter button (1) and turn the film-advance wheel (8) until it locks; repeat the steps until the picture counter (2) shows frame 1.

- Press the shutter button (1) and turn the film-advance wheel (8) until it locks; repeat the steps until the picture counter (2) shows frame 1.

- Press the shutter button (1) and turn the film-advance wheel (8) until it locks; repeat the steps until the picture counter (2) shows frame 1.

- Press the shutter button (1) and turn the film-advance wheel (8) until it locks; repeat the steps until the picture counter (2) shows frame 1.

## 3 TAKING PICTURES

### Flash Every Time

This camera features a flash that fires every time you take a picture—for better, brighter pictures, both indoors and outdoors. Examples include backlit scenes where the subject is in front of a bright background, or outdoors on a sunny day, when bright sun can cause shadows that obscure eyes or facial expressions.

**NOTE:** The flash-recycle time is approximately 5 seconds with fresh batteries.

- Slide the on/off button (6) to uncover the lens (7) and to turn on the camera.

- For a sharp picture, stand at least 4 ft (1.2 m) from your subject.

- Wait for the flash-ready light (9) to glow.

- Look through the viewfinder eyepiece (10) to compose your picture.

- Hold the camera steady and gently press the shutter button (1) to take the picture.

- Wind the film-advance wheel (8) until it stops.
  - Your camera is ready to take the next picture when the flash-ready light is lit.

- Slide the on/off button to off when you are done taking pictures.

- Slide the on/off button to off when you are done taking pictures.

- Slide the on/off button to off when you are done taking pictures.

- Slide the on/off button to off when you are done taking pictures.

- Slide the on/off button to off when you are done taking pictures.

- Slide the on/off button to off when you are done taking pictures.

- Slide the on/off button to off when you are done taking pictures.

- Slide the on/off button to off when you are done taking pictures.

- Slide the on/off button to off when you are done taking pictures.

- Slide the on/off button to off when you are done taking pictures.

- Slide the on/off button to off when you are done taking pictures.

- Slide the on/off button to off when you are done taking pictures.

- Slide the on/off button to off when you are done taking pictures.

- Slide the on/off button to off when you are done taking pictures.

- Slide the on/off button to off when you are done taking pictures.

- Slide the on/off button to off when you are done taking pictures.

- Slide the on/off button to off when you are done taking pictures.

- Slide the on/off button to off when you are done taking pictures.

- Slide the on/off button to off when you are done taking pictures.

- Slide the on/off button to off when you are done taking pictures.

- Slide the on/off button to off when you are done taking pictures.

- Slide the on/off button to off when you are done taking pictures.

- Slide the on/off button to off when you are done taking pictures.

- Slide the on/off button to off when you are done taking pictures.

## CARING FOR YOUR CAMERA

- Protect the camera from dust, moisture, sudden impact, and excessive heat.
  - CAUTION:** Do not use solvents or harsh cleansers on the camera body.
- If the lens appears dirty, breathe on it to form a mist and wipe the surface gently with a soft, lintless cloth or camera lens-cleaning tissue. Never wipe a dry lens.

**CAUTION:** Use solvents or solutions designed for cleaning camera lenses. Do not use chemically treated tissues intended for cleaning eyeglasses.

- Remove the batteries when you store the camera for an extended time.

**WARNING:** To prevent possible damage and electrical shock, do not attempt to disassemble or repair the camera or flash unit by yourself.

**CAUTION:** The camera contains lead in the circuit board. Disposal of lead may be regulated due to environmental considerations. For disposal or recycling information, contact your local authorities. In the US, you can also contact Electronics Industry Alliance at [www.eiae.org](http://www.eiae.org).

## TROUBLESHOOTING

What happened	Probable cause	Solution
Camera will not operate	Lens cover closed; camera off	Slide on/off button to uncover lens and turn on camera
	Film not properly loaded in camera	See <b>LOADING THE FILM</b>
	Batteries weak, dead, or improperly loaded	See <b>LOADING THE BATTERIES</b>
	Film must be rewound/removed	See <b>UNLOADING THE FILM</b>
Flash-ready light fails to glow within 30 seconds	Lens cover closed; camera off	Slide on/off button to uncover lens and turn on camera
	Batteries weak, dead, or improperly loaded	See <b>LOADING THE BATTERIES</b>
	Camera in sleep mode	See <b>Power shutdown</b>
Shutter button cannot be released	Lens cover closed; camera off	Slide on/off button to uncover lens and turn on camera

## ESPAÑOL

### ¿NECESITA AYUDA CON SU CÁMARA?

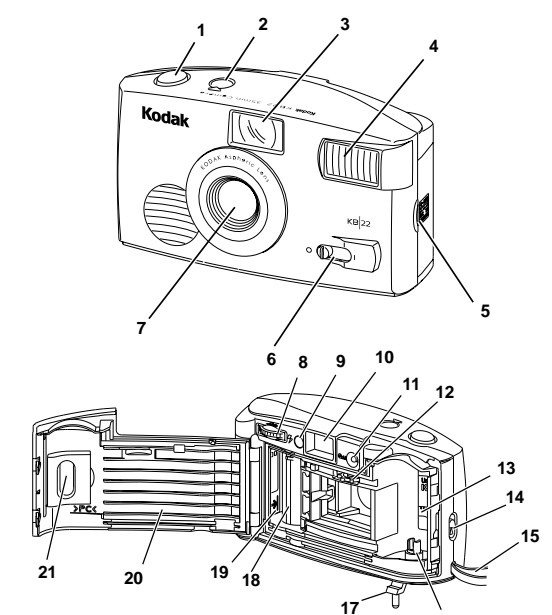
Visite nuestros sitios en la red mundial electrónica (worldwide web) a la dirección <http://www.kodak.com> (en los Estados Unidos) o <http://www.kodak.ca> (en el Canadá) o llame a:

Kodak (en los Estados Unidos solamente), al 1-800-242-2424, de lunes a viernes de 9:00 a.m. a 7:00 p.m. (hora del este).

Kodak (solamente en el Canadá), al 1-800-465-6325, extensión 36100, de lunes a viernes de 8:00 a.m. a 5:00 p.m. (hora del este); para el área de Toronto, llame al 416-766-8233 extensión 36100.

Cuando llame, favor de tener su cámara disponible  
Para hacer válida la garantía, sírvase guardar el recibo de venta como prueba de la fecha de compra.

## IDENTIFICACIÓN DE LA CÁMARA



- |  |   |
|--|---|
| 1 disparador                             | 12 dientes de engranaje de la película                    |
| 2 contador de fotografías                | 13 compartimiento de la película                          |
| 3 visor                                  | 14 cerrojo de la puerta del compartimiento de la película |
| 4 flash                                  | 15 correa de la cámara                                    |
| 5 puerta del compartimiento de las pilas | 16 manigueta de rebobinado de la película                 |
| 6 botón de encender/apagar               | 17 manigueta de rebobinado de la película                 |
| 7 lente                                  | 18 carrete receptor de la película                        |
| 8 rueda de avance de la película         | 19 marca del borde de la película                         |
| 9 indicador luminoso de flash listo      | 20 puerta del compartimiento de la película               |
| 10 ocular del visor                      | 21 ventana de la película                                 |

## ESPECIFICACIONES

**Lente:** Lente esférico de 30 mm, 2 elementos  
**Velocidad del disparador:** Fija en 1/100 segundos  
**Apertura de diafragma:** f/8.0  
**Tamaño / clase de película:** Película de impresión de 35 mm a color o blanco y negro  
**Sensibilidad de la película:** ISO de 100, 200, 400 ó 800 (Para mejor resultado, se recomienda ISO 400)

**Enfoque:** Luz del día: 1,2 m (4 pies) a infinito  
**Visor:** Reverso Galileo  
**Unidad del flash:** Integrado con disparo de flash cada vez  
**Tiempo de reciclaje del flash:** 5 segundos con pilas nuevas a color o blanco y negro  
**Fuente de energía:** 2 pilas alcalinas AAA  
**Dimensiones:** 117 x 67 x 40 mm (4.6 x 2.6 x 1.6 in.)  
**Peso:** 169 g (5.9 onzas) con pilas y película

## 1 CÓMO CARGAR LAS PILAS

Esta cámara utiliza 2 pilas alcalinas tamaño AAA.

- Abra la puerta del compartimiento de las pilas (5) usando la uña del pulgar para levantar el cerrojo de la puerta del compartimiento de las pilas.
  - Asegúrese de poner la correa de sacar las pilas dentro del compartimiento de las pilas antes de introducirlas.

- Coloque las pilas en su compartimiento con los signos (+) y (-) en la posición correcta y cierre la puerta.

- Coloque las pilas en su compartimiento con los signos (+) y (-) en la posición correcta y cierre la puerta.

- Coloque las pilas en su compartimiento con los signos (+) y (-) en la posición correcta y cierre la puerta.

- Coloque las pilas en su compartimiento con los signos (+) y (-) en la posición correcta y cierre la puerta.

- Coloque las pilas en su compartimiento con los signos (+) y (-) en la posición correcta y cierre la puerta.

- Coloque las pilas en su compartimiento con los signos (+) y (-) en la posición correcta y cierre la puerta.

- Coloque las pilas en su compartimiento con los signos (+) y (-) en la posición correcta y cierre la puerta.

- Coloque las pilas en su compartimiento con los signos (+) y (-) en la posición correcta y cierre la puerta.

- Coloque las pilas en su compartimiento con los signos (+) y (-) en la posición correcta y cierre la puerta.

- Coloque las pilas en su compartimiento con los signos (+) y (-) en la posición correcta y cierre la puerta.

- Coloque las pilas en su compartimiento con los signos (+) y (-) en la posición correcta y cierre la puerta.

- Coloque las pilas en su compartimiento con los signos (+) y (-) en la posición correcta y cierre la puerta.

- Coloque las pilas en su compartimiento con los signos (+) y (-) en la posición correcta y cierre la puerta.

- Coloque las pilas en su compartimiento con los signos (+) y (-) en la posición correcta y cierre la puerta.

- Coloque las pilas en su compartimiento con los signos (+) y (-) en la posición correcta y cierre la puerta.

- Coloque las pilas en su compartimiento con los signos (+) y (-) en la posición correcta y cierre la puerta.

- Coloque las pilas en su compartimiento con los signos (+) y (-) en la posición correcta y cierre la puerta.

- Coloque las pilas en su compartimiento con los signos (+) y (-) en la posición correcta y cierre la puerta.

- Coloque las pilas en su compartimiento con los signos (+) y (-) en la posición correcta y cierre la puerta.

- Coloque las pilas en su compartimiento con los signos (+) y (-) en la posición correcta y cierre la puerta.

- Coloque las pilas en su compartimiento con los signos (+) y (-) en la posición correcta y cierre la puerta.

## 2 CÓMO CARGAR LA PELÍCULA

Para obtener excelentes resultados al tomar fotografías lo mismo en exteriores como en interiores, use película con la sensibilidad de ISO de 400. Para la toma de fotografías en días que haya un sol brillante, se recomienda usar película con la sensibilidad de ISO de 100 ó 200. Bajo luz solar, colóquese de espalda al sol y cargue la película a la sombra de su cuerpo.

- Deslice el botón encender/apagar (6) para destapar el lente (7) y encender la cámara.
  - En esta cámara puede cargar la película con la cámara encendida o apagada.

- Empuje el cerrojo de la puerta del compartimiento de la película (14) hacia arriba para abrir la puerta del compartimiento de la película (20).

- Introduzca la punta plana del cartucho de la película sobre la bobina de la película (16). Empuje el otro lado del cartucho de la película hacia dentro del compartimiento de la película (13) hasta que encaje seguramente en su lugar.
  - No fuerce la película para que entre en su compartimiento.

- Saque suficiente película hasta que la punta alcance la marca del borde de la película (19).

- Si la punta de la película sobrepasa la marca del borde de la película, empuje cuidadosamente la película sobrante hacia dentro del cartucho.

- Es necesario rotar el cartucho de la película en la dirección de la marca del borde de la película para asegurarse que la película quede plana entre los carriles de guía de la película.
  - Asegúrese de poder ver los dientes de engranaje de la película (12).

- Es necesario rotar el cartucho de la película en la dirección de la marca del borde de la película para asegurarse que la película quede plana entre los carriles de guía de la película.

- Es necesario rotar el cartucho de la película en la dirección de la marca del borde de la película para asegurarse que la película quede plana entre los carriles de guía de la película.

- Es necesario rotar el cartucho de la película en la dirección de la marca del borde de la película para asegurarse que la película quede plana entre los carriles de guía de la película.

- Es necesario rotar el cartucho de la película en la dirección de la marca del borde de la película para asegurarse que la película quede plana entre los carriles de guía de la película.

- Es necesario rotar el cartucho de la película en la dirección de la marca del borde de la película para asegurarse que la película quede plana entre los carriles de guía de la película.

- Es necesario rotar el cartucho de la película en la dirección de la marca del borde de la película para asegurarse que la película quede plana entre los carriles de guía de la película.

- Es necesario rotar el cartucho de la película en la dirección de la marca del borde de la película para asegurarse que la película quede plana entre los carriles de guía de la película.

- Es necesario rotar el cartucho de la película en la dirección de la marca del borde de la película para asegurarse que la película quede plana entre los carriles de guía de la película.

- Es necesario rotar el cartucho de la película en la dirección de la marca del borde de la película para asegurarse que la película quede plana entre los carriles de guía de la película.

- Es necesario rotar el cartucho de la película en la dirección de la marca del borde de la película para asegurarse que la película quede plana entre los carriles de guía de la película.

- Es necesario rotar el cartucho de la película en la dirección de la marca del borde de la película para asegurarse que la película quede plana entre los carriles de guía de la película.

- Es necesario rotar el cartucho de la película en la dirección de la marca del borde de la película para asegurarse que la película quede plana entre los carriles de guía de la película.

- Es necesario rotar el cartucho de la película en la dirección de la marca del borde de la película para asegurarse que la película quede plana entre los carriles de guía de la película.

- Es necesario rotar el cartucho de la película en la dirección de la marca del borde de la película para asegurarse que la película quede plana entre los carriles de guía de la película.

- Es necesario rotar el cartucho de la película en la dirección de la marca del borde de la película para asegurarse que la película quede plana entre los carriles de guía de la película.

- Es necesario rotar el cartucho de la película en la dirección de la marca del borde de la película para asegurarse que la película quede plana entre los carriles de guía de la película.

- Es necesario rotar el cartucho de la película en la dirección de la marca del borde de la película para asegurarse que la película quede plana entre los carriles de guía de la película.

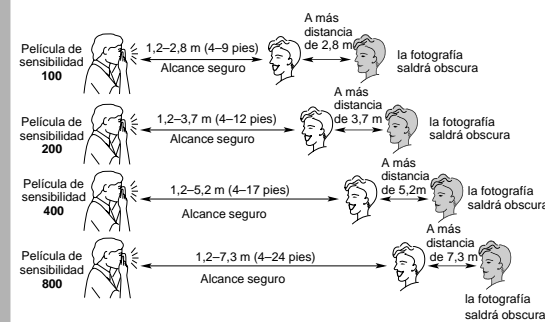
- Es necesario rotar el cartucho de la película en la dirección de la marca del borde de la película para asegurarse que la película quede plana entre los carriles de guía de la película.

- Es necesario rotar el cartucho de la película en la dirección de la marca del



## CÓMO TOMAR FOTOGRAFÍAS (continuación)

### Distancia del sujeto al flash



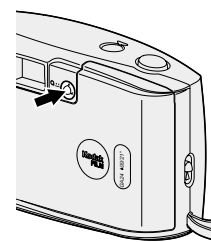
### Consejos útiles para obtener mejores fotografías

- Para evitar fotografías borrosas, sostenga la cámara estable al oprimir el disparador manteniendo sus codos cerca del cuerpo.
- Acérquese lo suficiente al sujeto a fotografiar de modo que éste ocupe todo el visor, pero no más cerca de 1,2 m (4 pies).
- Tomar fotografías al nivel del sujeto. Arrodílese para fotografiar niños y animales.
- Sostenga su cámara verticalmente, con el flash hacia arriba, para hacer tomas de sujetos altos y angostos, como cascadas, rascacielos o una persona sola.
- Agregue interés a sus fotografías incluyendo una rama, una ventana o una cerca.
- Manténgase de espaldas al sol. Así se logra la mejor iluminación del sujeto.
- No obstruya los lentes del flash y el enfoque con sus manos, dedos u otros objetos.
- Párese en ángulo a superficies brillantes tales como ventanas o espejos para de esta forma evitar reflejos del flash o puntos luminosos en sus fotografías.

## 4 CÓMO DESCARGAR LA PELÍCULA

La película no avanzará una vez que llegue al final del rollo. Usted debe rebobinar la película dentro del cartucho de película antes de abrir la puerta del compartimiento de la película, de lo contrario arruinará la película.

- Deslice el botón del rebobinado de la película (11) hasta que trabaje.
- Desdoble la maniqueta de rebobinado de la película (17) en la superficie inferior de la cámara y gíre cuidadosamente en la dirección de la flecha.



**NOTA:** Al comenzar el rebobinado de la película se nota más tensión la cual va disminuyendo según la película se va rebobinando.

**PRECAUCIÓN:** No hale de la maniqueta de rebobinado de la película porque puede dañarse.

- Abra la puerta del compartimiento de la película (20) y retire la película.
  - El contador de fotografías mostrará «0».
- Cargue la cámara con un nuevo rollo de película KODAK.



### CUIDADO DE SU CÁMARA

- Proteja la cámara del polvo, humedad, golpe repentino y calor excesivo.

**PRECAUCIÓN:** No use solventes o soluciones ásperas o abrasivas en el cuerpo de la cámara.

- Si el lente se ve sucio, cúbralo con su aliento para empañarlo y limpie la superficie cuidadosamente con un paño suave que no tenga pelusa o con un pañuelo especialmente diseñado para la limpieza de lentes. Nunca limpie el lente en seco.

**PRECAUCIÓN:** Use solventes o soluciones especialmente diseñadas para la limpieza de lentes de cámaras. No use pañuelos con químicos diseñados para la limpieza de gafas.

- Remueva las pilas cuando vaya a guardar la cámara por un largo período.

**ADVERTENCIA:** Para prevenir la posibilidad de daño y choque eléctrico, no trate, usted mismo, de desarmar o reparar la cámara o la unidad del flash.

**PRECAUCIÓN:** Esta cámara contiene plomo en la placa del circuito. El desecho de plomo puede que este regulado debido a consideraciones del medio ambiente. Para recibir información sobre como desechar o reciclar la cámara póngase en contacto con sus autoridades locales. En los Estados Unidos también puede ponerse en contacto con Electronics Industry Alliance en la dirección de la red mundial electrónica [www.eiae.org](http://www.eiae.org)

## PROBLEMAS Y SOLUCIONES

Problema	Causa probable	Solución
La cámara no funciona	La cubierta del lente está cerrada; la cámara está apagada	Deslice el botón de encender/apagar para destapar el lente y encender la cámara
	La película no fue cargada correctamente	Vea <b>CÓMO CARGAR LA PELÍCULA</b>
	Las pilas están débiles, descargadas o mal colocadas	Vea <b>CÓMO CARGAR LAS PILAS</b>
	La película necesita ser rebobinada/retirada	Vea <b>CÓMO DESCARGAR LA PELÍCULA</b>
El indicador luminoso de flash listo no brilla en 30 segundos	La cubierta del lente está cerrada; la cámara está apagada	Deslice el botón de encender/apagar para destapar el lente y encender la cámara
	Las pilas están débiles, descargadas o mal colocadas	Vea <b>CÓMO CARGAR LAS PILAS</b>
	La cámara está en el modo de apagado automático	Vea <b>Apagado automático</b>
El disparador no funciona	La cubierta del lente está cerrada; la cámara está apagada	Deslice el botón de encender/apagar para destapar el lente y encender la cámara

Kodak es una marca registrada.

## FRANÇAIS

### BESOID D'AIDE POUR UTILISER VOTRE APPAREIL-PHOTO?

Visitez nos sites Web à <http://www.kodak.ca> (Canada) ou <http://www.kodak.com> (États-Unis), ou encore appelez :

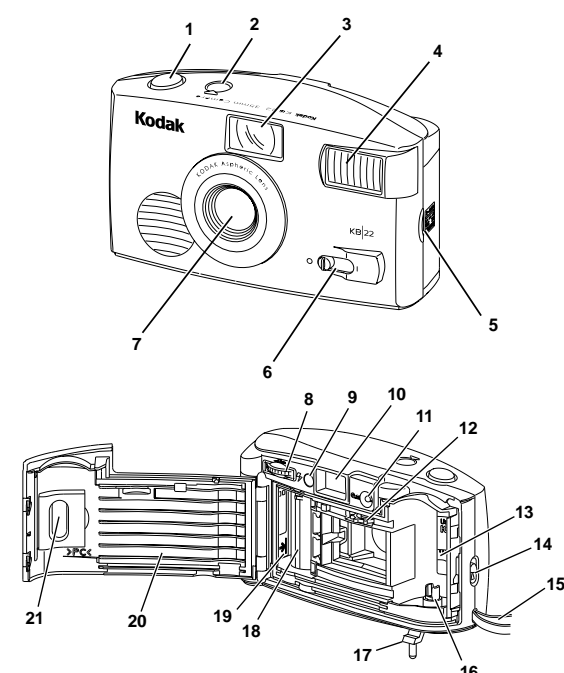
Kodak (Canada seulement) du lundi au vendredi, de 8 h à 17 h (heure normale de l'Est), au numéro 1 800 465-6325, poste 36102. Dans la région de Toronto, composez le (416) 766-8233, poste 36102.

Kodak (É.-U. seulement), sans frais, du lundi au vendredi, de 9 h à 19 h (heure normale de l'Est), au numéro 1 800 242-2424.

**Assurez-vous d'avoir en main votre appareil-photo au moment de téléphoner.**

**Pour les besoins de la garantie, veuillez conserver votre facture de vente comme preuve de la date d'achat.**

### DESCRIPTION DE L'APPAREIL-PHOTO



- |                                   |                                   |
|-----------------------------------|-----------------------------------|
| 1 Déclencheur                     | 12 Dents d'entraînement du film   |
| 2 Compteur de poses               | 13 Compartiment du film           |
| 3 Viseur                          | 14 Loquet du compartiment du film |
| 4 Flash                           | 15 Dragonne                       |
| 5 Volet du compartiment des piles | 16 Pivot du film                  |
| 6 Commutateur marche/arrêt        | 17 Manivelle de rebobinage        |
| 7 Objectif                        | 18 Bobine réceptrice              |
| 8 Roue de transport de film       | 19 Indicateur de présence de film |
| 9 Témoin du flash prêt            | 20 Volet du film                  |
| 10 Oculaire du viseur             | 21 Fenêtre du film                |
| 11 Bouton de rebobinage           |                                   |

## CARACTÉRISTIQUES

**Objectif :** 30 mm, asphérique, 2 éléments

**Vitesse d'obturation :** fixe à 1/100 de seconde

**Ouverture :** f/8,0

**Dimension et type de film :** 35 mm, couleur ou noir et blanc imprimable

**Sensibilité :** film de 100, 200, 400 ou 800 ISO

(400 ISO recommandé pour obtenir les meilleurs résultats)

**Zone de mise au point :** de 1,2 m (4 pi) à l'infini

**Viseur :** Type Galilée, inversé

**Flash :** intégré, se déclenche chaque fois que vous prenez une photo

**Délai de recharge du flash :** 5 secondes avec de nouvelles piles

**Alimentation :** 2 piles alcalines AAA

**Dimensions :** 117 mm x 67 mm x 40 mm (4,6 po x 2,6 po x 1,6 po)

**Poids :** 169 g (5,9 oz.) avec piles et film

## 1 INSTALLATION DES PILES

Cet appareil-photo requiert deux piles alcalines de format AAA.

- Placez l'ongle du pouce le long du loquet du compartiment de piles et soulevez le loquet pour ouvrir le compartiment de piles (5)

- Avant d'installer les piles, placez la bande d'enlèvement des piles dans le compartiment de piles.

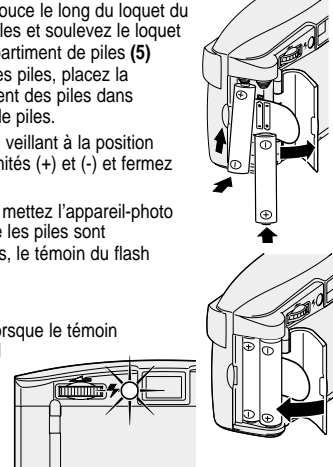
- Insérez les piles en veillant à la position correcte des extrémités (+) et (-) et fermez le volet.

**NOTA :** Lorsque vous mettez l'appareil-photo sous tension alors que les piles sont correctement installées, le témoin du flash prêt (9) s'allume.

### Contrôle des piles

Remplacez les piles lorsque le témoin du flash prêt (9) prend plus de 30 secondes avant de s'allumer.

**NOTA :** Mettez l'appareil-photo hors tension avant d'enlever les piles.



Fonctions automatiques d'économie d'énergie

### Mise hors tension

Cet appareil-photo se met automatiquement en mode veille après quelques minutes d'inactivité pour préserver l'énergie des piles; le témoin du flash prêt (9) s'éteint peu de temps après. Vous pouvez cependant toujours prendre des photos aussi longtemps que le témoin du flash prêt est allumé. Lorsque le témoin s'éteint, basculez le commutateur marche/arrêt sur la position Arrêt puis de nouveau sur Marche pour réveiller l'appareil-photo.

**NOTA :** Lorsque vous n'utilisez pas l'appareil-photo mettez-le hors tension afin de prolonger davantage la durée de vie des piles.

### Conseils au sujet des piles

- Jetez les piles épuisées conformément aux réglementations locales et nationales en vigueur.
- Ayez toujours des piles de rechange avec vous.
- Pour éviter des courts-circuits, une décharge des piles ou une fuite etc. gardez les piles éloignées des objets métalliques
- Gardez les piles hors de la portée des enfants.
- N'essayez pas de démonter, de recharger ou de court-circuiter les piles, ou encore de les exposer à des températures élevées ou aux flammes.
- Conservez les piles dans leur emballage d'origine jusqu'à ce que vous les utilisiez.
- Retirez les piles de l'appareil-photo lorsqu'il n'est pas utilisé pendant une longue période.
- N'utilisez pas de piles rechargeables.
- Remplacez les deux piles au même moment avec des piles de même marque et de même type alcalin.

**MISE EN GARDE :** Dans l'éventualité peu probable où le fluide de la pile entrerait en contact avec votre peau, lavez-la immédiatement avec beaucoup d'eau. Pour des informations supplémentaires contactez le Centre d'information Kodak Santé, Sécurité et Environnement au (585) 722-5151, aux États-Unis ou, à l'extérieur des États-Unis, le fournisseur de soins de santé de votre région.

**MISE EN GARDE :** Dans l'éventualité peu probable où le fluide de la pile s'écoulerait à l'intérieur de l'appareil-photo, veuillez contacter le Centre d'information Kodak au 1 800 242-2424 ou, à l'extérieur des États-Unis, votre représentant du Service à la clientèle.

## 2 CHARGEMENT DU FILM

Pour obtenir d'excellents résultats en tout temps, pour les photos prises à l'intérieur et à l'extérieur, utilisez un film de sensibilité 400 ISO. En lumière du jour vive, vous pouvez utiliser un film de sensibilité 100 ou 200 ISO. Par temps ensoleillé, tournez le dos au soleil et chargez le film dans l'ombre produite par votre corps.

- Mettez le commutateur MARCHÉ/ARRÊT (6) sur Marche pour dégager l'objectif (7) et pour mettre l'appareil-photo sous tension.

- Vous pouvez installer le film dans l'appareil-photo avec l'appareil sous tension ou hors tension.

- Appuyez sur le loquet du compartiment du film (14) pour ouvrir le volet du film (20).

- Insérez l'extrémité plate de la cassette de film sur le pivot du film (16). Poussez l'autre extrémité de la cassette de film dans le compartiment de film (13) jusqu'à ce qu'elle soit bien en place.

- Ne la poussez pas de force dans le compartiment de film.

- Tirez l'amorce du film jusqu'à ce que le bout du film arrive à l'indicateur de présence de film (19).

- Si la fin du film dépasse l'indicateur de présence de film, repoussez-le doucement dans la cassette.

- Posez le film à plat entre les rails de guidage du film en pivotant la cassette de film vers la direction de l'indicateur de présence de film.

- Assurez-vous que les dents d'entraînement du film (12) sont visibles dans les perforations du film.

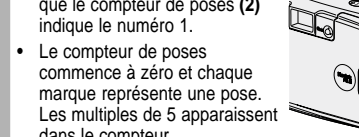
- Fermez le volet du film.

- Les informations du film apparaissent dans la fenêtre du film (21).

- NOTA :** N'ouvrez pas le volet de film lorsque vous avez commencé à prendre des photos ou le film sera détruit.

- Appuyez sur le déclencheur (1) et tournez la roue de transport de film (8) jusqu'à ce qu'elle se bloque; répétez ceci jusqu'à ce que le compteur de poses (2) indique le numéro 1.

- Le compteur de poses commence à zéro et chaque marque représente une pose. Les multiples de 5 apparaissent dans le compteur.



## 3 POUR PRENDRE DES PHOTOS

### Flash Chaque Foi

Cet appareil possède un flash qui est déclenché chaque fois que vous prenez une photo – pour obtenir des images plus brillantes à l'intérieur comme à l'extérieur.

Par exemple des scènes où le sujet est devant un fond brillant ou à l'extérieur par temps ensoleillé susceptible de projeter des ombres qui peuvent assombrir les yeux ou les expressions du visage.

**NOTA :** La durée de rechargement du flash est d'environ 5 secondes avec de nouvelles piles.

- Faites glisser le commutateur marche/arrêt (6) pour dégager l'objectif et mettre l'appareil-photo sous tension.

- Pour une photo nette, placez-vous à au moins 1,2 m (4 pi) de votre sujet.

- Attendez que l'indicateur flash prêt (9) s'allume.

- Regardez dans l'oculaire du viseur (10) pour composer votre image.

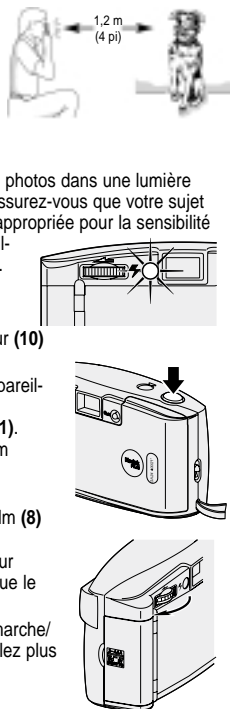
- Pour prendre la photo, tenez l'appareil-photo fermement, puis appuyez délicatement sur le déclencheur (1).

- Lorsque la photo est prise, le film avance automatiquement à la prochaine pose.

- Tournez la roue de transport de film (8) jusqu'à ce quelle s'arrête.

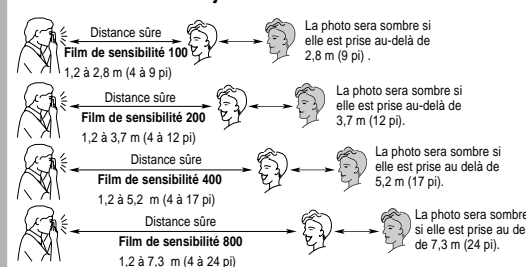
- Votre appareil-photo est prêt pour prendre la prochaine pose lorsque le témoin du flash prêt s'allume.

- Faites basculer le commutateur marche/arrêt sur arrêt quand vous ne voulez plus prendre de photos.



## POUR PRENDRE DES PHOTOS (suite)

### Distance du Flash au sujet



### Conseils pour prendre de meilleures photos

- Pour éviter de prendre des photos floues, tenez l'appareil-photo fermement en serrant les coudes contre votre corps au moment d'appuyer sur le déclencheur.
- Approchez-vous suffisamment de votre sujet pour qu'il remplisse le viseur, sans toutefois vous placer à moins de 1,2 m (4 pi).
- Placez-vous au même niveau que votre sujet. Quand vous photographiez des enfants ou des animaux, agenouillez-vous.
- Tenez votre appareil-photo à la verticale pour mettre en valeur les sujets de forme allongée, comme les chutes d'eau, les gratte-ciel ou une personne.
- Donnez de la dimension à vos photos en les encadrant avec une branche d'arbre, une fenêtre ou encore avec les traverses d'une clôture.
- Placez-vous dos au soleil afin d'offrir le meilleur éclairage possible à votre sujet.
- N'obstruez pas l'objectif ou le flash avec votre main, vos doigts ou tout autre objet.
- Placez-vous de biais par rapport aux surfaces brillantes, comme les fenêtres ou les miroirs, pour éviter le reflet du flash ou les taches brillantes dans vos photos.

## DÉPANNAGE

Problème	Cause probable	Solution
L'appareil-photo ne fonctionne pas	L'objectif est fermé; l'appareil est hors tension	Faites glisser le commutateur marche/arrêt pour dégager l'objectif et mettre l'appareil-photo sous tension
	Le film n'est pas chargé correctement dans l'appareil-photo	Voir la rubrique <b>CHARGEMENT DU FILM</b>
	Les piles sont faibles, épuisées ou mal installées	Voir la rubrique <b>INSTALLATION DES PILES</b>
	Le film doit être rebobiné ou retiré	Voir la rubrique <b>RETRAIT DU FILM</b>
Le témoin du flash prêt ne s'allume pas après 30 secondes	L'objectif est fermé; l'appareil est hors tension	Faites glisser le commutateur marche/arrêt pour dégager l'objectif et mettre l'appareil-photo sous tension
	Les piles sont faibles, épuisées ou mal installées	Voir la rubrique <b>INSTALLATION DES PILES</b>
	L'appareil est en mode mode veille	Voir la rubrique <b>Mise hors tension</b>
Le déclencheur ne fonctionne pas	L'objectif est fermé; l'appareil est hors tension	Faites glisser le commutateur marche/arrêt pour dégager l'objectif et mettre sous tension

Kodak est une marque commerciale.

## 4 RETRAIT DU FILM

Lorsque la fin du film est atteinte, celui-ci n'avancera plus. Vous devez rebobiner le film avant d'ouvrir le volet du film ou le film sera détruit.

- Appuyez sur le bouton de rebobinage (11) jusqu'à ce qu'il s'enclenche.

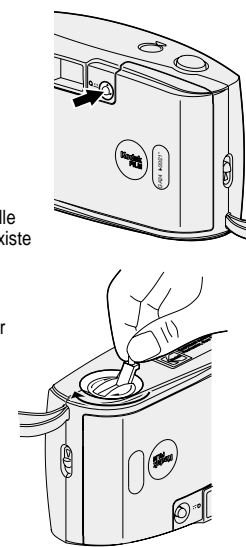
- Dépliez la manivelle de rebobinage (17) en bas de l'appareil-photo et tournez-la lentement dans la direction de la flèche.

**NOTA :** En tournant la manivelle de rebobinage une tension existe et diminue quand le film est entièrement rebobiné.

**Attention:** Ne tirez pas sur la manivelle de rebobinage pour éviter qu'elle ne se brise.

- Ouvrez le volet de film (20) et retirez le film.
  - Le compteur de poses affiche « 0 ».

- Chargez un nouveau film KODAK.



### ENTRETIEN DE VOTRE APPAREIL-PHOTO

- Protégez votre appareil-photo contre la poussière, l'humidité, les chocs et la chaleur excessive.

**ATTENTION :** N'utilisez pas de solvants ni de produits rugueux ou abrasifs pour nettoyer le boîtier de l'appareil-photo.

- Si l'objectif est sale, placez-le devant votre bouche, puis expirez pour former un léger brouillard; nettoyez ensuite à l'aide d'un linge doux, sans charpie, ou utilisez un tissu nettoyant pour objectif. N'essayez jamais un objectif à sec.

**ATTENTION :** N'utilisez que des solvants ou des produits qui sont spécialement conçus pour nettoyer les objectifs d'appareil-photo. N'utilisez pas de tissus traités chimiquement et destinés au nettoyage des lunettes.

- Retirez les piles lorsque vous entreposez l'appareil-photo pour une longue période.

**MISE EN GARDE :** Pour prévenir tout dommage ou choc électrique, n'essayez pas de désassembler ni de réparer vous-même l'appareil-photo ou le flash.

**ATTENTION :** La carte imprimée de l'appareil-photo contient du plomb. L'élimination du plomb est peut-être réglementée par des lois concernant l'environnement. Veuillez contacter vos services locaux en ce qui concerne son élimination ou son recyclage. Aux États-Unis vous pouvez également contacter Electronics Industry Alliance à [www.eiae.org](http://www.eiae.org).